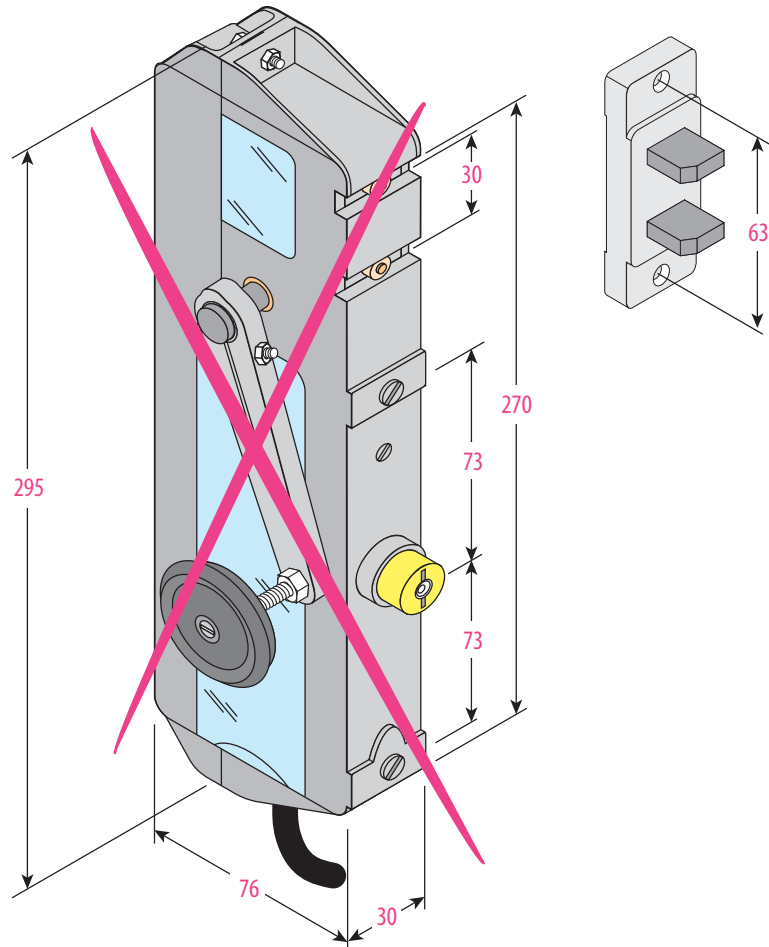
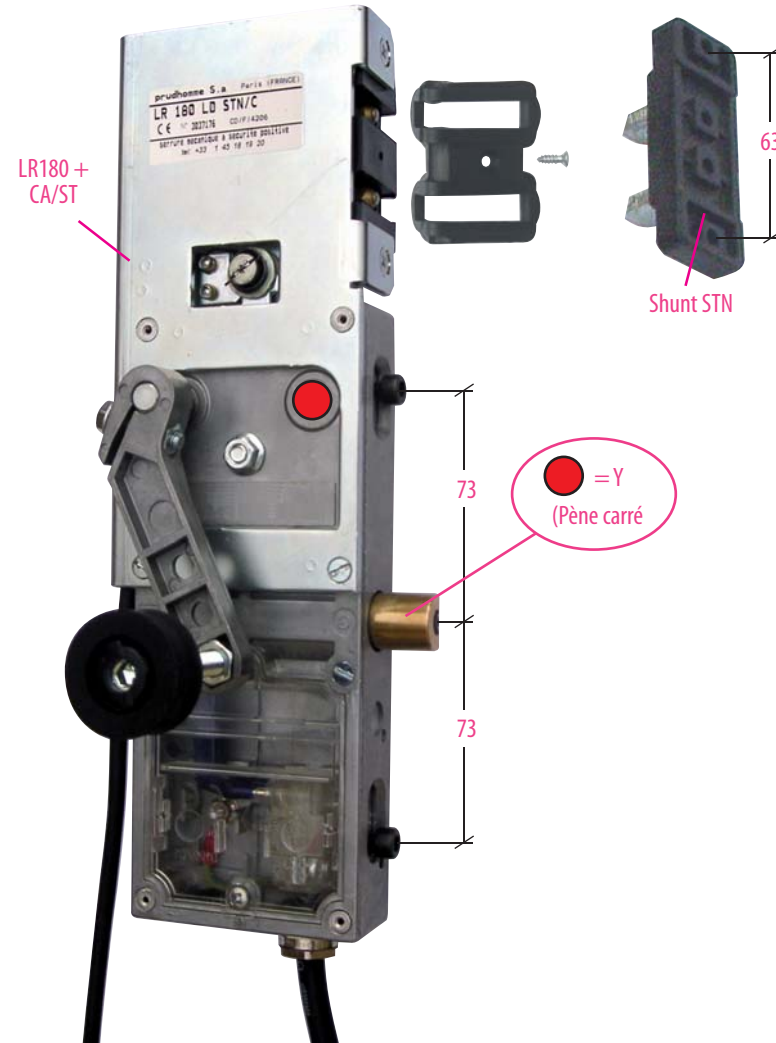


Produit à remplacer
Serrure S1-D (Stahl).



Produit de remplacement
LR180 STN (prudhomme S.a.)**

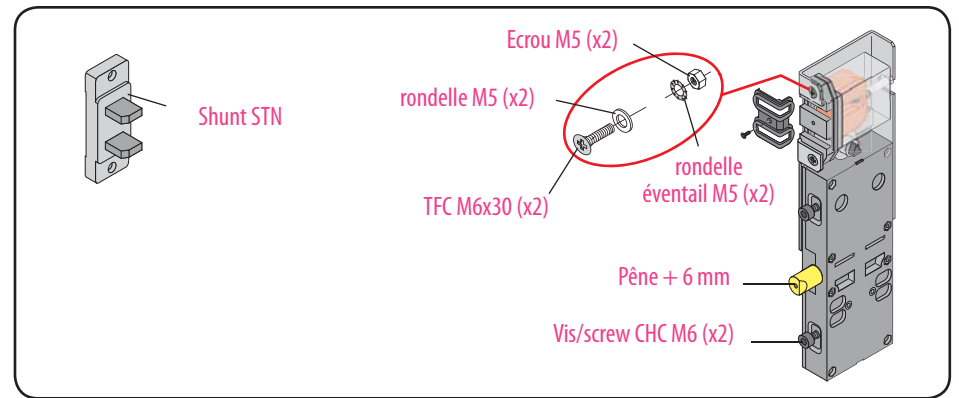
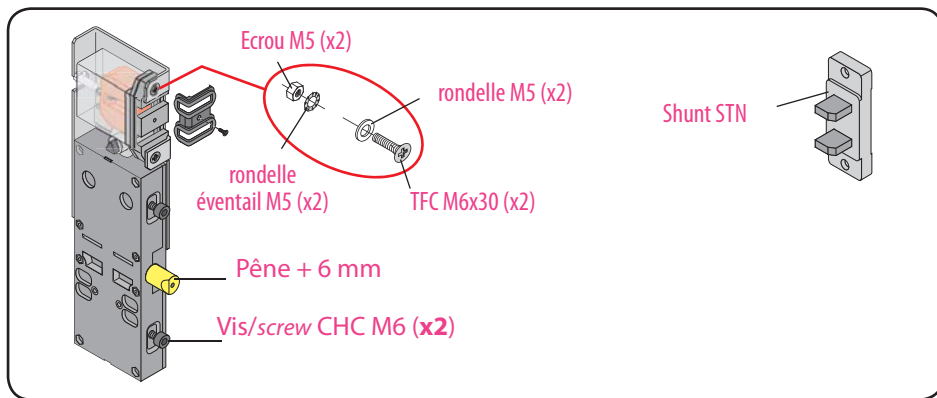
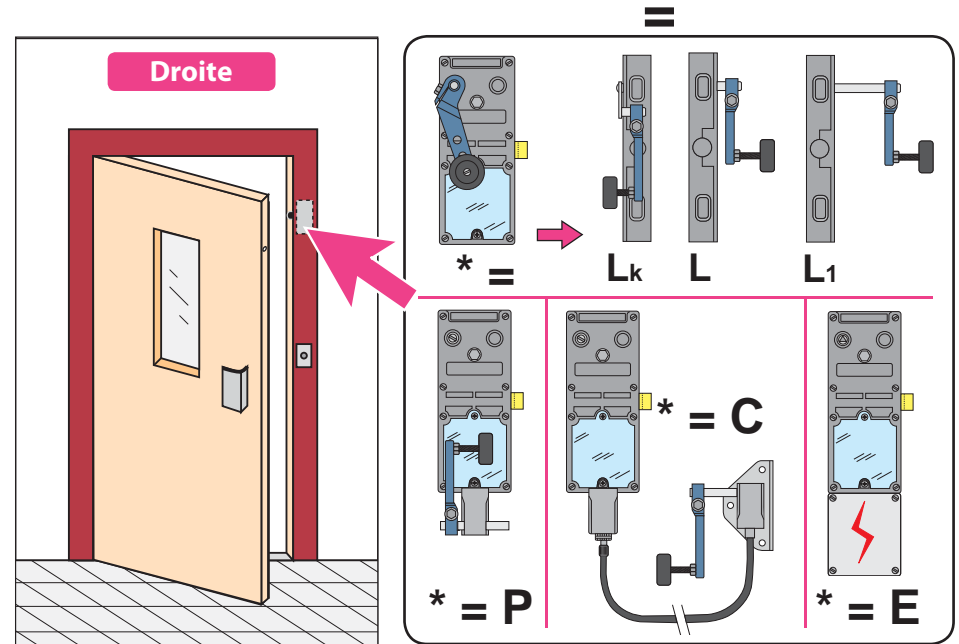
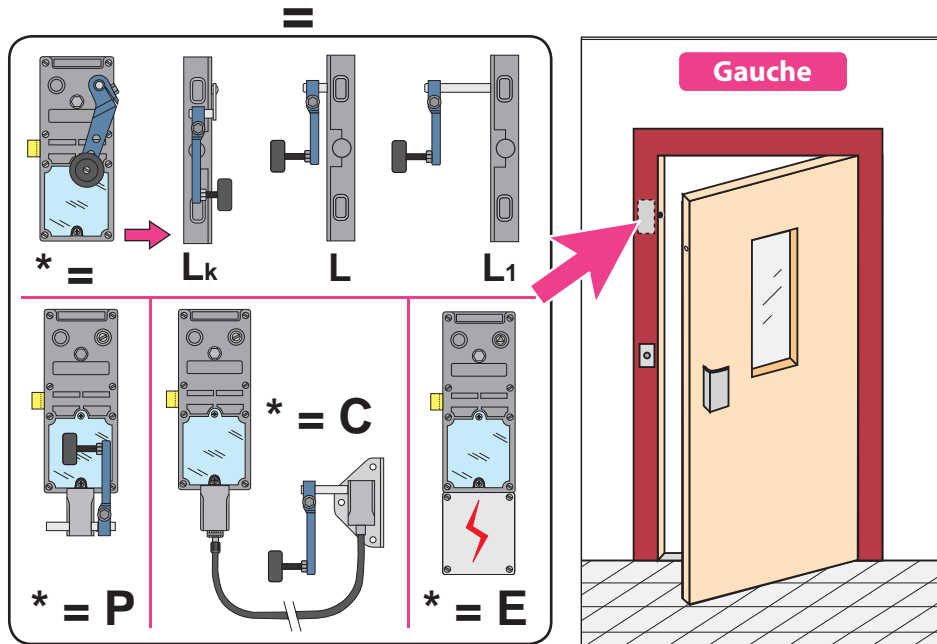


Ind. A du 10/10/2011
FP
Document non contractuel, sous réserve de modification - Reproduction interdite.

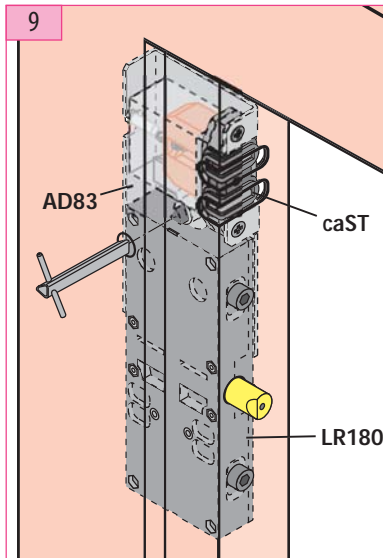
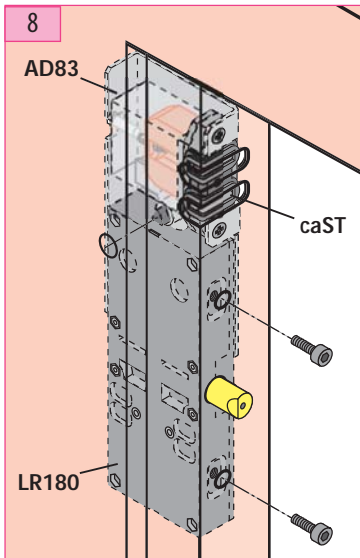
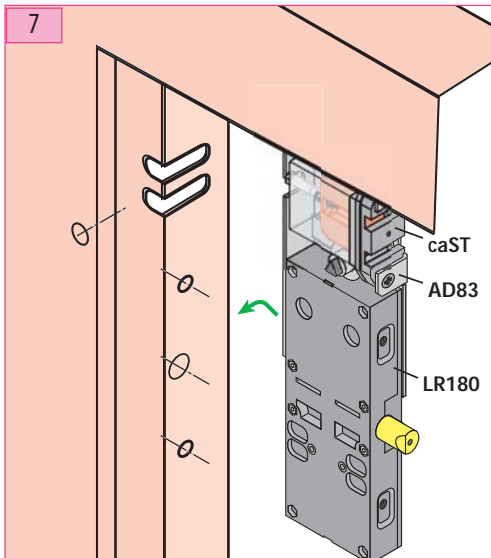
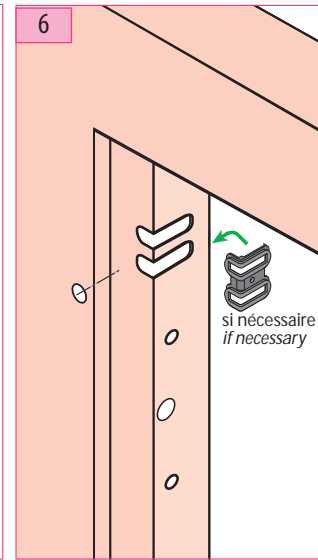
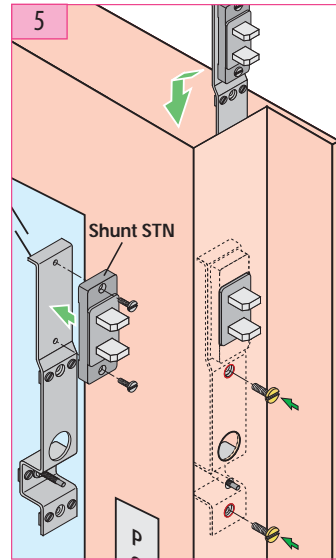
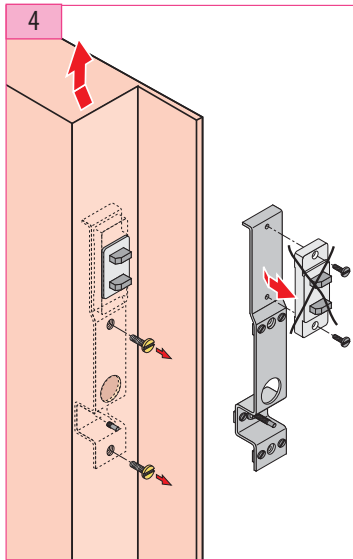
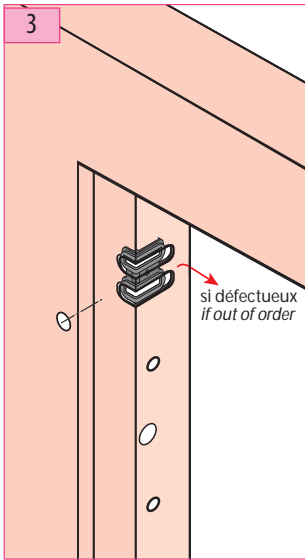
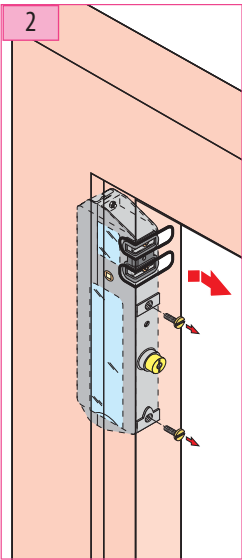
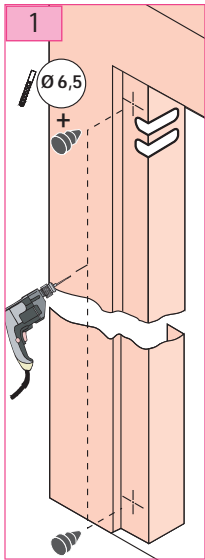
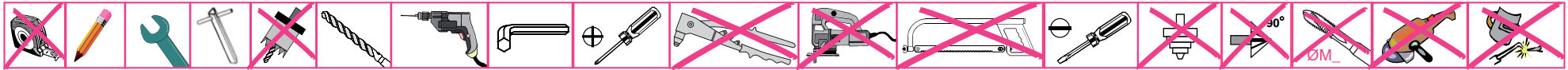
Pour portes palières battantes

ref. : LR180 *G STN

ref. : LR180 *D STN



Phases de montage



Reglage de pêne

